



GeniArc[®]160EVO





Prohlášení o vlastnostech/Declaration of Conformity

Dle/According to:

Směrnice 2006/95/ES, platná od 16.1.2007
Směrnice 2004/108/ES, platná od 20.7.2007
RoHS směrnice 2011/65/ES, platná od 2.1.2013

1. Typ zařízení /Type of Equipment/:

Svařovací zdroj /Welding power source/

2. Typové označení /Type Designation etc./

GeniArc[®]160EVO, ID: KWXSTGA160EVO, od sériového čísla: 20170900001

3. Značka neb ochranná známka /Brand name or trade mark./:

KOWAX[®]

4. Výrobce nebo jeho autorizovaný zástupce v EEA. /Manufacturer or his authorised representative established within the EEA./:

SVARMETAL s.r.o.

Frýdecká 819/44, 739 32 Vratimov, CZECH REPUBLIC, ID: 26850036, VAT: CZ26850036

5. Harmonizované normy /Harmonised standard/:

**EN60974-1, Svařování. Bezpečnostní požadavky pro zařízení k obloukovému svařování. Část 1:
Zdroje svařovacího proudu
EN60974-10, Zařízení pro obloukové svařování - Část 10: Požadavky na elektromagnetickou
kompatibilitu (EMC)**

Další informace: Omezené používání, zařízení třídy A, pro použití s oblastech jiných než obytných.
Additional information: Restrictive use, Class A equipment, intended for use in locations other than residential.

Vlastnosti výše uvedeného výrobku jsou ve shodě se souborem deklarovaných vlastností. Toto prohlášení o vlastnostech se v souladu s nařízením (EU) č. 305/2011 vydává na výhradní odpovědnost výrobce uvedeného výše.

The performance of the product identified above is in conformity with the set of declared performance/s. This declaration of performance is issued, in accordance with Regulation (EU) No 305/2011, under the sole responsibility of the manufacturer identified above.

Podepsáno za výrobce a jeho jménem:

Signed for and on behalf of the manufacturer by

[jméno/name]

Tomáš KALINA

V [místo]/At [place]

Plzeň

Dne [datum vydání]/on [date of issue]

15.9.2017

[podpis]/[signature]

SVARMETAL s.r.o.
Skotnice 265
742 59 Skotnice
IČ: 26850036
DIČ: CZ26850036

POBOČKA - PLZEŇ
Tomáš Kalina
tel.: +420 607 177 171
e.mail: kalina@kowax.cz



KWXSTGA160EVO

DŮLEŽITÁ UPOZORNĚNÍ

Pouze osoba splňující kvalifikaci danou zákonem a kvalifikaci je oprávněná opravovat stroj.

Připojení do napájecí sítě:

- před připojením svářečky do napájecí sítě se ujistěte, že hodnota napětí a frekvence napájení v síti odpovídá napětí na výrobním štítku přístroje a že je hlavní vypínač svářečky v pozici „0“.
- pro připojení do el. sítě používejte pouze originální vidlici stroje.
- jakékoli prodloužení kabelu vedení musí mít odpovídající průřez kabelu a zásadně ne s menším průměrem, než je originální kabel dodávaný s přístrojem.
- při provozování stroje na vyšší svařovací proudy může odběr stroje ze sítě překračovat hodnotu 16A. V tom případě je nutné přívodní vidlici vyměnit za průmyslovou vidlici, která odpovídá jistění 25A! Tomuto jistění musí současně odpovídat provedení a jistění elektrického rozvodu.
- dalšími způsoby připojení je provedení pevného připojení k samostatnému vedení (toto vedení musí být jistěno jističem nebo pojistkou max. 25A) nebo připojení stroje na třífázovou síť 3x400/230V TN-C-S (TN-S). V případě připojení k třífázové síti musí být použita pěti-kolíková vidlice 32 A. Fázový vodič-černý (hnědý) připojit ve vidlici k jedné ze svorek označených (L1, L2 nebo L3). Nulovací vodič modrý připojit ve vidlici ke svorce označené (N) a zelenožlutý ochranný vodič připojit ke svorce označené (Pe). Takto upravený přívodní kabel stroje je možné připojit do třífázové zásuvky, která musí být jistěna jističem nebo pojistkou max. 25A.

POZOR!

Nesmí dojít k připojení stroje na sdružené napětí tj. napětí mezi dvěma fázemi! V takovém případě hrozí poškození stroje.

Tyto úpravy může provádět pouze oprávněná osoba s elektrotechnickou kvalifikací.



- jakékoli prodloužení kabelu vedení musí mít odpovídající průřez kabelu a zásadně ne s menším průřezem, než je originální kabel dodávaný s přístrojem (tj. min 2,5mm²).



Není povolena žádná modifikace svařovacího stroje než doporučena výrobcem!

Před otevřením krytu stroje – vždy odpojit ze sítě!

Společnost Svarmetal s.r.o., Vám může poskytnout veškeré ochranné prostředky pro svařečské práce a přídatná zařízení.

Toto zařízení je navrženo a zkoušeno v souladu s mezinárodními a evropskými standardy EN 60974-1, EN 60974-10 (viz. prohlášení o vlastnostech). Servisní jednotka, která provedla servisní zákrok nebo opravu, má za povinnost zajistit, aby výrobek stále vyhovoval uvedeným normám a standardům.

Náhradní díly si možno objednat u nejbližšího prodejce značky KOWAX.

CZ



V souladu s 2002/96/ES o likvidaci elektrických a elektronických zařízení se musí elektrické zařízení, které dosáhlo konce životnosti, zlikvidovat v recyklačním zařízení. Jako osoba zodpovědná za zařízení máte povinnost informovat se o schválených sběrných místech.



KWXSTGA160EVO

OBSAH

OBSAH 5

1. Bezpečnost	6
2. Technické parametry	8
2.1. Parametry	8
2.2. Zatěžovatel a přehřátí	9
2.3. Způsob připojení svařovací polarity	9
2.3.1. MMA	9
2.3.2. TIG	9
3. Obsluha	11
3.1. Konstrukce zařízení	11
3.2. Nastavování svařovacího proudu	12
3.3. Svařování	13
3.3.1. Způsoby svařování	13
3.3.2. Manipulace s elektrodou	13
3.4. Parametry svařování	14
3.4.1. Tvary spojů	14
3.4.2. Výběr elektrody	14
4. Údržba	15
5. Závady a možnosti opravy	17
6. Schéma	18
7. KUSOVNÍK	19
ZÁRUČNÍ LIST	21



1. BEZPEČNOST



Upozornění! Předtím než začnete používat zařízení, si pozorně přečtěte návod k použití. Uchovejte ho na místě, kde ho budete mít vždy po ruce. Zvýšenou pozornost věnujte části **Bezpečnost!**, kde naleznete důležité informace pro bezpečné používání zařízení. Kontaktujte svého obchodního zástupce, v případě, že nebudete rozumět instrukcím v manuálu.



Je velmi důležité, aby každý, kdo pracuje s tímto zařízením, dodržoval veškerá bezpečnostní opatření, které vyplývají z BOZP na pracovišti a zároveň z tohoto manuálu. Instalaci, údržbu a jakékoliv opravy tohoto zařízení smí provádět jenom profesionálně vyškolení pracovníci. Nesprávná obsluha, nebo manipulace se zařízením může mít za následek poškození, která mohou vést ke zraněním. Zařízení smí používat pouze osoby, které mají zkušenosti se svařováním, řezáním, nebo s jiným příslušným použitím zařízení. Práci na vysokonapětovém zařízení smí provádět pouze kvalifikovaný elektrikář. Údržbu zařízení lze provádět jedině v případě, že je zařízení mimo provoz.

Před používáním zařízení je nutné:

- Seznámit se s tímto manuálem,
- Seznámit se s obsluhou zařízení,
- Seznámit se s umístěním všech nouzových, nebo důležitých vypínačů,
- Pochopit jak zařízení funguje,
- Seznámit se s bezpečnostními opatřeními na pracovišti a požadavky pro bezpečnou práci se zařízením,
- Zajistit, aby při spuštění zařízení nebyly v okolí žádné neoprávněné osoby, které nejsou seznámeny s bezpečnostními opatřeními,
- Zajistit vhodné pracoviště pro práci se zařízením a prostor bez průvanu. Na pracovišti musí být dostupný vhodný hasicí přístroj,
- Mít připravené ochranné prostředky: ochranné brýle, ochranné rukavice a nehořlavý oděv.



VÝSTRAHA!

Následujícím signálům a slovním vysvětlením prosím věnujte zvýšenou pozornost. Chrání Vás i Vaše okolí.



ELEKTRICKÝ PROUD MŮŽE ZPŮSOBIT SMRT

- Nedotýkejte se elektrických dílů pod napětím
- Nedotýkejte se elektrod nechráněným povrchem těla, vlhkými, poškozenými (přetrženými) rukavicemi, nebo vlhkým oděvem.
- Pracoviště musí být suché, zařízení nelze používat v mokřem prostředí.



KWXSTGA160EVO

- Zařízení instalujte a uzemněte v souladu s příslušnými normami.
- Izolujte se od země a svařovaného předmětu.
- Dbejte na bezpečné pracovní prostředí a pracovní polohu.



VÝPARY A PLYNY MOHOU BÝT NEBEZPEČNÉ

- Svařování může produkovat výpary, které mohou být nebezpečné Vašemu zdraví, a proto dbejte na dostatečný přívod čerstvého vzduchu, kvalitní odsávání a /nebo ventilaci.



OBLOUKOVÉ ZÁŘENÍ MŮŽE ZPŮSOBIT PORANĚNÍ OČÍ A POPÁLENINY

- Používejte správné ochranné prostředky jako: ochranný štít, nehořlavý ochranný oděv a brýle s filtračními skly. Osoby ve Vaší blízkosti chraňte vhodnými štíty, nebo clonami.



JISKRY MOHOU ZPŮSOBIT POŽÁR

- Jiskry při svařování, nebo řezání mohou způsobit požár, je proto velmi důležité, aby v blízkosti zařízení nebyly žádné hořlavé materiály.
- V případě, že na pracovišti používáte stlačený plyn, dbejte na zvláštní bezpečnostní opatření, abyste zabránili nebezpečným situacím.
- Používejte vhodné ochranné prostředky: nehořlavý ochranný oděv, vysoké boty, vhodné kukly apod.



2. TECHNICKÉ PARAMETRY

Tento návod k obsluze je vhodný pro model **GeniArc[®]160EVO**.

GeniArc[®]160EVO je napájecí zdroj pro svařování TIG a pro svařování MMA (s obalenými elektrodami).

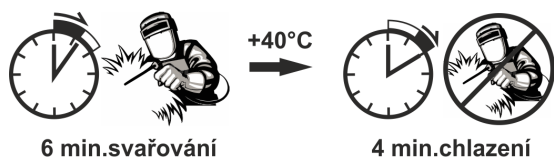
2.1. Parametry

Parametr\Model	KOWAX [®] GeniArc [®] 160EVO	
Síťové napětí	230V (+20/-30%) - (50/60Hz)	
	MMA	TIG
Primární proud I_{max} (A)	33	22,6
Jmenovitý příkon (KW)	5,3	3,3
Fázový proud I_{1eff} (A)	25	17,5
Jištění (jistič motorový pomalý, charakteristika D)	16A	
Silový faktor	0,73	
Rozsah svařovacího proudu (A)	10-160	
Max. napětí na prázdnou (V)	50 (OCVC)	
Účinnost	82	
Zatěžovatel (40°C, 10 minut)	60% 160A	100% 130A
Třída krytí	IP23	
Třída použití	F	
Rozměry d x š x v (mm)	340 x 120 x 220	
Hmotnost (Kg)	6,2	

Pozn.: Zatěžovatel – vymezuje čas, během kterého lze svařovat, nebo řezat při určité zátěži, aniž by došlo k přetížení, jako procento desetiminutového intervalu. Tento cyklus platí pro 40°C.

Parametry se mění v závislosti na provozním režimu zařízení.

60% zatěžovatel při 160A




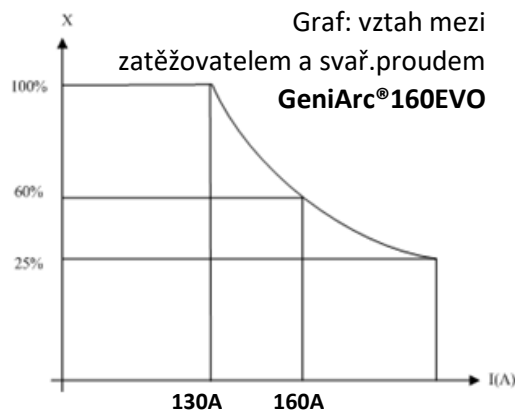


KWXSTGA160EVO

2.2 Zatěžovatel a přehřátí

Písmeno "X" je zkratka pro zatěžovatel, který je definován jako poměr doby, za kterou může stroj pracovat kontinuálně po určitý čas (10 minut). Vztah mezi zatěžovatelem „X“ a výstupem svařovacího proudu „I“ je zobrazen na obrázku vpravo.

 **V případě, že je zdroj přehřátý, IGBT ochrana přehřátí vydá pokyn ke snížení svařovacího proudu a rozsvítí se kontrolka přehřátí na čelním panelu. V této situaci by měl být zdroj vypnutý po dobu asi 15 minut, aby došlo k ochlazení ventilátorem. Při opětovném provozu by měl být svařovací výstupní proud, nebo pracovní cyklus snížen.**



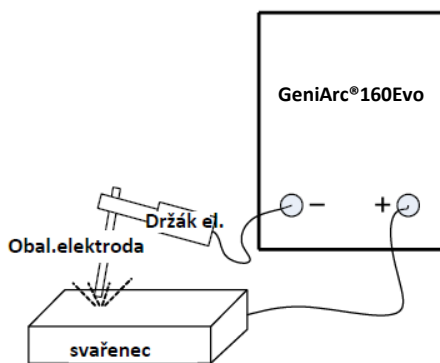
2.3. Způsob připojení svařovací polarity

Pro připojení svařovacího a zpětného kabelu má napájecí zdroj dva výstupy, kladnou svorku + a zápornou svorku - .

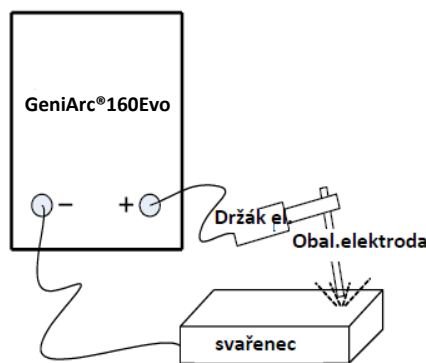
2.3.1 MMA

Výběr připojení DCEN nebo DCEP závisí na typu elektrody.

 **Informace o polaritě elektrody najdete na jejím obalu.**



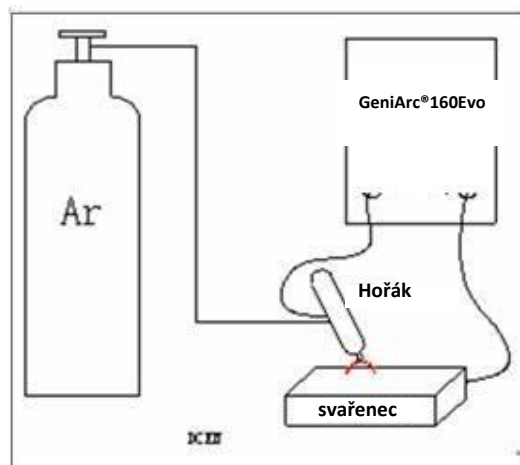
DCEN



DCEP

2.3.2. TIG

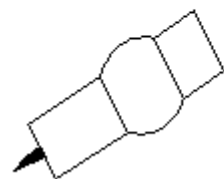
V případě metody TIG připojte elektrodu k záporné svorce. Připojte matici plynového přívodu k regulovanému zdroji ochranného plynu.



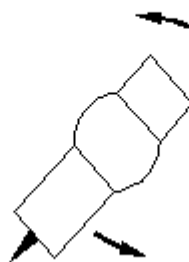
Když se wolframová elektroda dotkne obrobku, zkratový proud je pouze 10A. Po vytvoření oblouku, se může proud zvýšit až na přednastavené parametry. Jestliže se elektroda dotýká obrobku při svařování, proud klesne na 10A během 2s, což pomáhá redukovat rychlé znehodnocení elektrody a prodlužuje její životnost.

Zapalování Lift-TIG

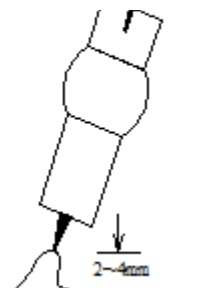
1. Nakloňte svařovací hořák



2. Dotkněte se wolframovou elektrodou svařovaného dílu



3. Vytáhněte oblouk

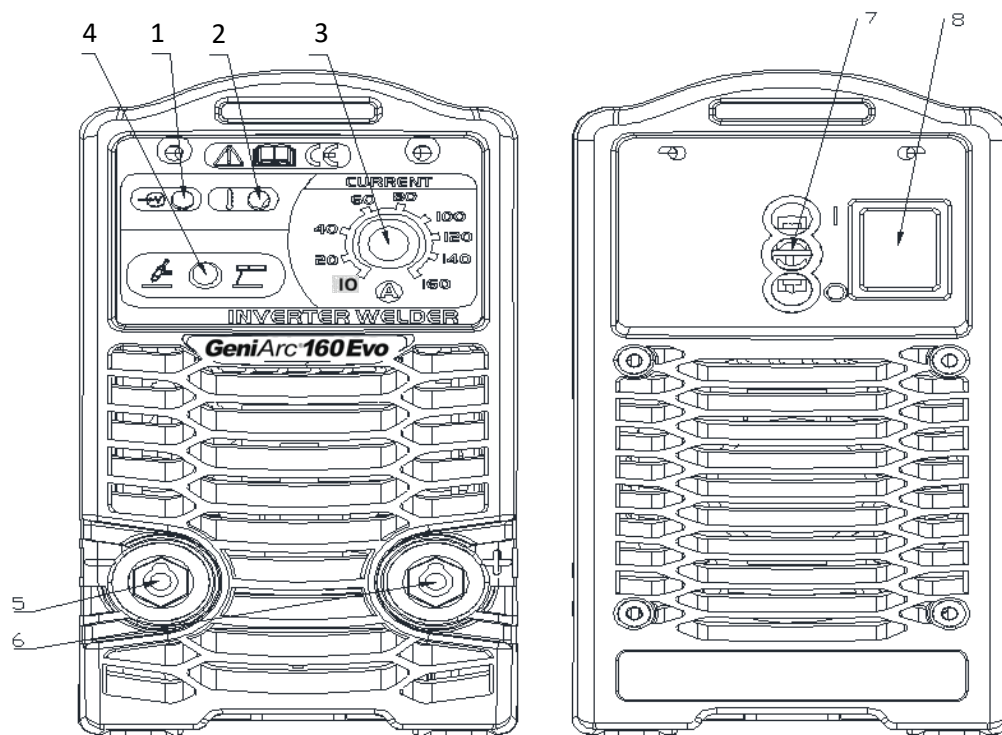




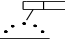
KWXSTGA160EVO

3. OBSLUHA

3.1. Konstrukce zařízení



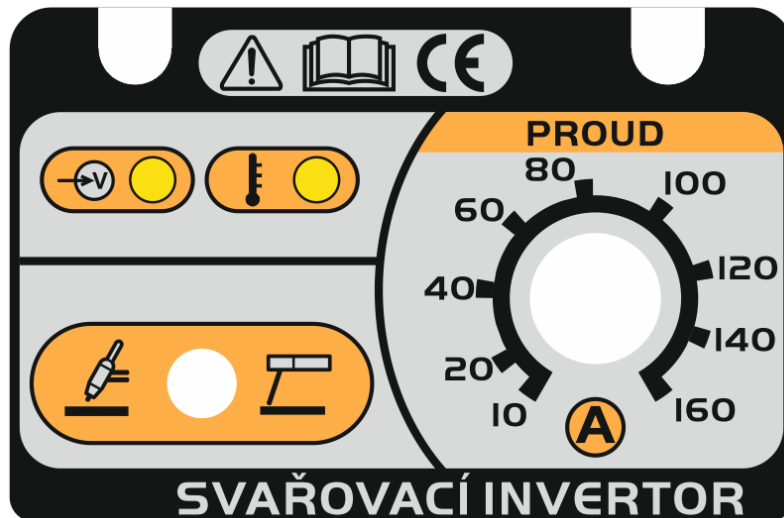
- 1 **Kontrolka napájení** Indikuje, že je přístroj zapnutý.
- 2 **Bezpečnostní kontrolka** Když svítí, indikuje, že je zapnutá tepelná ochrana stroje.
- 3 **Regulace svařovacího proudu** Nastavení svařovacího proudu.

- 4 **Přepínač konverze** možnost  (vpravo), MMA,
možnost  (vlevo) , TIG

- 5 **Přípojka (-)** pro zpětný kabel, nebo svařovací kabel
- 6 **Přípojka (+)** pro zpětný kabel, nebo svařovací kabel
- 7 **Přípojka pro síťový kabel**
- 8 **Síťový vypínač**



3.2. Nastavování svařovacího proudu



Napájecí zdroj má nastavitelný svařovací proud v rozsahu 10~160A(230V). GeniArc[®]160EVO zařízení je vybaveno funkcí přednastavení svařovacího proudu. Před svařováním ukazuje display Ampér. Je to doba pro přesné nastavení parametrů.

! *Instalaci musí vždy provádět kvalifikovaný, vyškolený pracovník. Napájecí zdroj musí být umístěn tak, aby nic nepřekáželo jeho vstupním a výstupním otvorům chlazení, a zároveň tak, aby nedošlo k ucpání otvorů nežádoucím materiálem. Je důležité, aby napájecí zdroj pro svařování byl připojen ke správnému síťovému napětí a aby byl chráněn správnou dimenzovanou pojistkou. Zásuvka musí mít ochranné uzemnění.*



- *Chraňte zařízení před deštěm a přímým slunečním zářením.*
- *Obsah prachu, kyselin, korozivních plynů ve vzduchu nesmí přesáhnout běžnou normu.*
- *Dbejte na dostatečný přívod vzduchu během svařování.*
- *Před použitím musí být zařízení uzemněno.*
- *V případě, že se zařízení samo z bezpečnostních důvodů vypne, nespouštějte opětovně zařízení, pokud nebude odstraněna příčina. Může dojít k poškození stroje.*

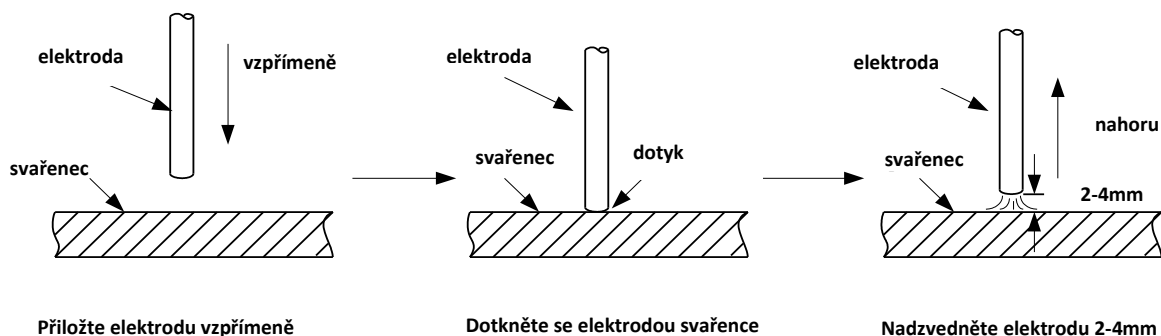


KWXSTGA160EVO

3.3. Svařování

3.3.1 Způsoby svařování

- **Zapalování shora** – tato funkce zapaluje oblouk jiskrou, která přeskočí z elektrody na obrobek, když se k němu elektroda více přiblíží.



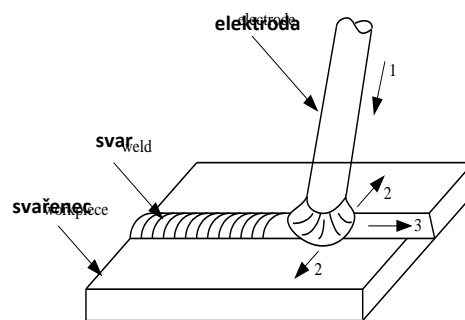
- Funkce **LiftArc** zapaluje oblouk kontaktem elektrody se svařovaným dílem a následným odtrhem.
- Svařování **MMA** – se může označovat také jako svařování s obalenými elektrodami. Po zapálení oblouku se začne tavit elektroda a její obal začne tvořit ochrannou strusku.

3.3.2. Manipulace s elektrodou

Při svařování MMA je třeba používat tři pohyby na konci elektrody:

1. elektroda se pohybuje ke svarové lázni po osách
2. elektroda osciluje doprava a doleva
3. elektroda se pohybuje ve směru svařování

Obsluha může zvolit manipulaci s elektrodou na základě ostrosti svarového spoje, místa svařování, specifikací elektrody, svařovacího proudu, vlastních dovedností atd.



1-electrode moving; 2-the electrode swing right & left; 3-the electrode move along weld



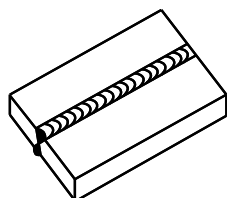
Ochrana elektrody při kontaktu

Pokud během svařování dojde k přímému kontaktu mezi wolframovou elektrodou a obrobkem a vznikne zkrat, svařovací proud poklesne na minimum, aby se prodloužila životnost elektrody.

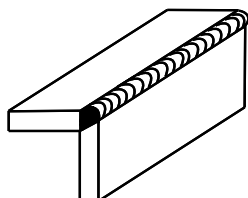


3.4. Parametry svařování

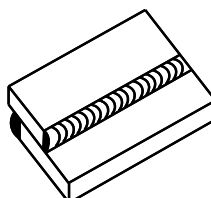
3.4.1. Tvary spojů



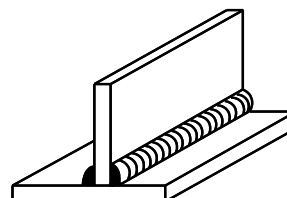
butt joint
tupý spoj



lap joint
rohový spoj



corner joint
přeplátovaný



T joint
spoj tvaru T

3.4.2. Výběr elektrody

Výběr správného průměru elektrody by měl vycházet z tloušťky obrobku, svařovací pozice, typu spoje atd. Další informace naleznete v následující tabulce:

Reference svařovacího proudu s různými průměry elektrod					
Průměr elektrody/mm	1.6	2.0	2.5	3.2	4.0
Svařovací proud/A	25~40	40~60	50~80	100~130	150~210
Vztah mezi svařovacím proudem (I), faktorem (K) a průměrem elektrody (d) ($I = K \times d$: Karbon elektroda)					
Průměr elektrody/mm	1.6	2~2.5		3.2	
Faktor/K	20~25	25~30		30~40	



- **Elektroda se musí vždy skladovat v suchu nebo vysušit, aby byla zaručená dobrá kvalita spoje.**
- **Během svařování nesmí být oblouk příliš dlouhý, jinak dojde k nestabilnímu hoření, velkému rozstříku, pronikání světla, podebrání, vzniku bublin apod.**



4. ÚDRŽBA

Aby bylo zajištěno, že svařovací zdroj pracuje vysoce efektivně a bezpečně, musí být pravidelně udržován. Provádějte jednoduché kontroly. Podrobnosti o údržbě jsou uvedeny v následující tabulce.



Varování: Z důvodu bezpečnosti při údržbě stroje vypněte napájení a počkejte 5 minut, dokud již kapacitní napětí neklesne na bezpečné napětí 36V!

četnost	úkony
Denní kontroly	<p>Dbejte na to, aby ovladače a spínač na panelu v přední a zadní části zařízení byly správně nainstalované a plně funkční. Pokud tomu tak není proveďte výměnu. Pokud nemáte k dispozici originální příslušenství, kontaktujte servisní oddělení.</p> <p>Po zapnutí sledujte / poslouchejte, zda se zdroj netřese, nevydává neobvyklé zvuky nebo zvláštní zápach. Pokud existuje jeden z výše uvedených problémů, zjistěte příčinu a následně ji odstraňte; pokud nemůžete zjistit příčinu, kontaktujte servisní oddělení.</p> <p>Kontrolujte LED panel zda není porušený a zda správně funguje. Pokud je naprasklý nebo jinak poškozený vyměňte jej. Pokud stále nefunguje vyměňte řídicí PCB.</p> <p>Zkontrolujte, zda není ventilátor poškozený a zda se normálně otáčí. Pokud je ventilátor poškozen, okamžitě jej vyměňte. Pokud se ventilátor po přehřátí zařízení neotáčí, zkontrolujte, zda není blokován cizími tělesy, pokud je blokován tělesy vyjměte je. Pokud se ventilátor po odstranění výše uvedených problémů neotáčí, můžete jej manuálně roztočit ve směru otáčení ventilátoru. Pokud se takto ventilátor otáčí normálně, měl by být vyměněn startovací kapacitor; pokud toto nepomůže, vyměňte ventilátor.</p> <p>Dbejte na to, zda není EUR konektor uvolněný nebo přehřátý, pokud má toto svařovací zařízení výše uvedené problémy, měl by být EUR konektor upevněn nebo vyměněn.</p> <p>Dbejte na to, zda není poškozený přívodní kabel. Pokud je poškozený, měl by být vyměněn.</p>
Měsíční kontroly	<p>Pomocí suchého stlačeného vzduchu vyčistěte vnitřek svařovacího zdroje. Zejména odstraňte prach na chladičích, hlavním transformátoru napětí, cívkách, modulu IGBT, diodách, PCB atd. Pozor na nebezpečí poškození elektronických součástek přímým zásahem stlačeného vzduchu z malé vzdálenosti!</p> <p>Zkontrolujte šrouby na svářečce, pokud je/jsou uvolněné, zašroubujte je. Pokud jsou opotřebené (např. hlava šroubu), vyměňte jej. Pokud je/jsou rezavý, odstraňte rez na šroubu, abyste se ujistili, že funguje dobře.</p>
Kvartálně	<p>Zda je svařovací proud v souladu se zobrazenou hodnotou na LCD. Pokud nesouhlasí, měl by být nastaven. Skutečnou hodnotu proudu lze měřit klešťovým ampérmetrem.</p>
Ročně	<p>Provádění kontrol bezpečnosti dle ČSN EN 60974-4</p>



Pozn. Kontroly a údržba viz.výše musí být prováděny i s přihlédnutím k daným provozním podmínkám a v případě zvýšené prašnosti (agresivity prostředí obecně), je třeba provádět činnosti častěji než je uvedeno výše.



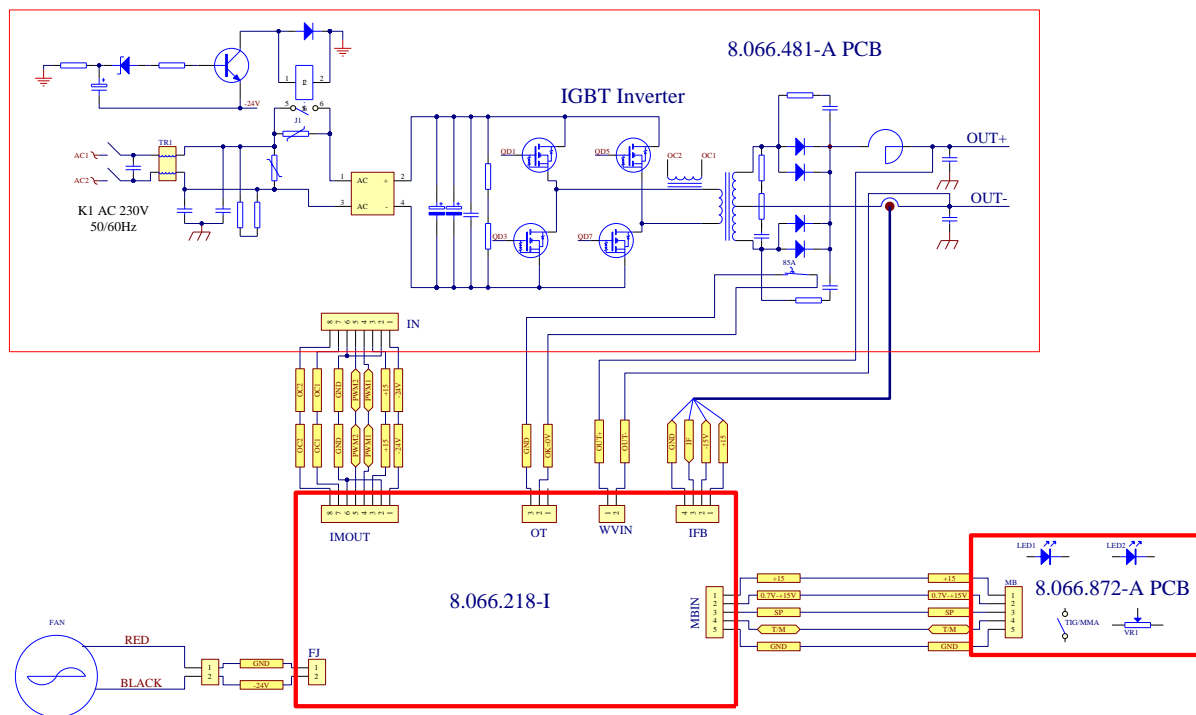
5. ZÁVADY A MOŽNOSTI OPRAVY

Pokud se vyskytne porucha na zařízení **KOWAX® GeniArc® 160EVO**, v následující tabulce je uveden přehled nejčastějších druhů závad a možnosti řešení.

Druh závady	Nápravné opatření
Špatné zapálení	Zkontrolujte hořák a kabely elektrického uzemnění Zkontrolujte hořák a polaritu zemnicího kabelu Zkontrolujte elektrodu
Žádný oblouk	Zkontrolujte, zda je zapnutý síťový vypínač Zkontrolujte, zda síťové napětí není příliš nízké, nebo vysoké. Pokud je napětí vyšší nebo nižší než doporučená hodnota a stroj má normální provozní teplotu, rozsvítí se žlutý indikátor LED. Zkontrolujte správnost připojení kabelu svařovacího proudu a zpětného kabelu. Zkontrolujte, zda je nastavená správná hodnota proudu. Zkontrolujte, zda se nevypnul miniaturní jistič.
Během svařování došlo k přerušení svařovacího proudu	Zkontrolujte, zda se neaktivovala tepelná pojistka (signalizováno žlutou kontrolkou na předním panelu). Zkontrolujte síťové pojistky.
Často dochází k aktivaci tepelné pojistky	Zkontrolujte, zda není ucpán prachový filtr. Ujistěte se, zda nedošlo k překročení předepsaných hodnot napájecího zdroje (tj. zda zařízení není přetíženo). Umístěte napájecí zdroj tak, aby nic nepřekáželo jeho vstupním otvorům pro chladicí vzduch.
Nízký svařovací výkon	Zkontrolujte správnost připojení kabelu svařovacího proudu a zpětného kabelu. Zkontrolujte, zda je nastavena správná hodnota proudu. Zkontrolujte, zda jsou použity správné elektrody. Zkontrolujte průtok plynu.



6. SCHÉMA

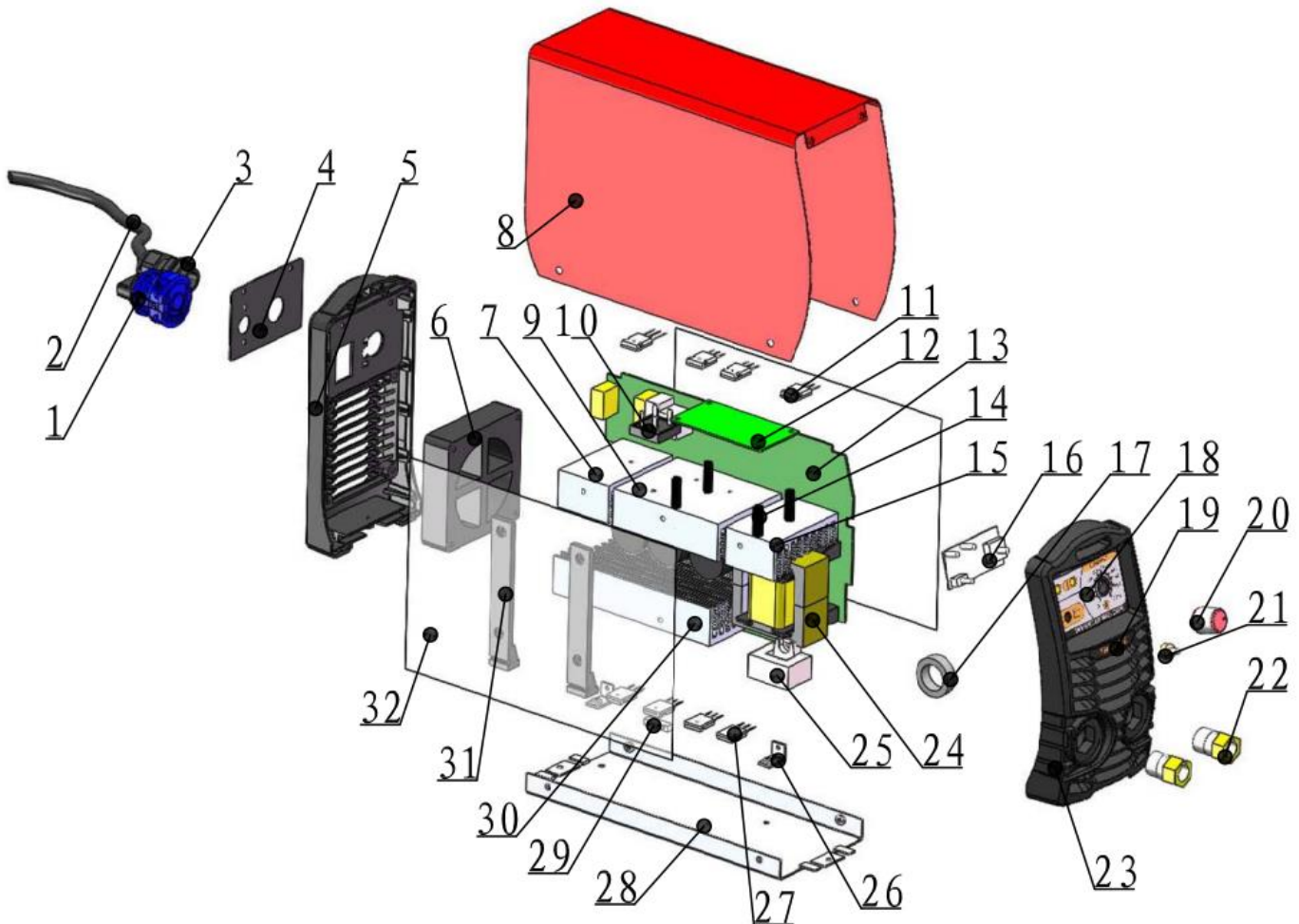


KOWAX[®] GeniArc[®]160EVO systém



KWXSTGA160EVO

7. KUSOVNÍK





Pozice č.	Číslo dílu	Popis	počet ks
1	7.232.035	Vypínač	1
2	7.154.404-G	Přívodní kabel	1
3	7.155.021	Přídržný kroužek	1
4	8.307.710	Fixační deska	1
5	8.068.997-B	Zadní panel (čelo)	1
6	7.720.053	Ventilátor	1
7	8.425.222	Chladič I.	1
8	8.301.792-YLEOD	Kryt	1
9	8.425.223	Chladič II.	1
10	7.411.021	Usměrňovač	1
11	7.425.553	IGBT	4
12	5.496.218-I	Řídící PCB	1
13	5.496.481-A	Hlavní PCB	1
14	7.503.525-A	Šestihránná sloupcová izolace	4
	7.927.104-A	Plastové šrouby	4
15	8.425.224	Chladič III.	1
16	5.496.872-A-3	IGBT můstek PCB	1
17	6.271.280	Cívka	1
18	8.103.792-B	Přední panel	1
19	8.104.791-C	Typový štítek	1
20	7.458.320-H	Ovladač potenciometru	1
21	7.557.031-A	Gumové těsnění	1
22	7.152.315-A	35~70MM2 patice	2
23	8.069.997-A	Přední panel	1
24	6.185.245	Transformátor	1
25	7.321.102-A	Hallova sonda	1
26	8.123.641	Patka	2
27	7.421.180	Dioda	4
	8.713.184	Izolační blok	8
28	8.055.292	Základní panel	1
29	7.231.285	Teplotní pojistka	1
	8.713.600	Izolační fólie (není zakreslen)	1
30	8.425.225	Chladič IV.	1
31	8.123.636	Podpora	2
32	8.713.075	Izolační fólie	2
	8.104.300-J	Varovný štítek (není zakreslen)	1
	8.860.192-C	Teplotní pojistka (není zakreslen)	1
	7.511.249	Ramenní popruh (není zakreslen)	1



KWXSTGA160EVO

ZÁRUČNÍ LIST

WARRANTY CERTIFICATE

KOWAX® GeniArc®160EVO Svař. invertor MMA/TIG

KOWAX® GeniArc®160EVO Welding inverter MMA/TIG

Sériové číslo / S/N	
Datum prodeje / Date of sale:	
Razítko a podpis prodejce / Seller stamp and signature	

Záznamy o provedených opravách / Repair records

Datum převzetí servisu / Date of receipt	Datum provedení opravy / Date of repair	Číslo reklamačního protokolu / Reclamation protocol Nr.	Podpis pracovníka / Signature